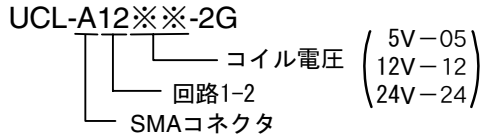


同軸リレー [1-2]

Freq. DC~2GHz

UCLシリーズにてDCから2GHzまで使用可能な、長寿命（10億回以上機械的）、ウェットリードリレータイプの同軸リレーです。



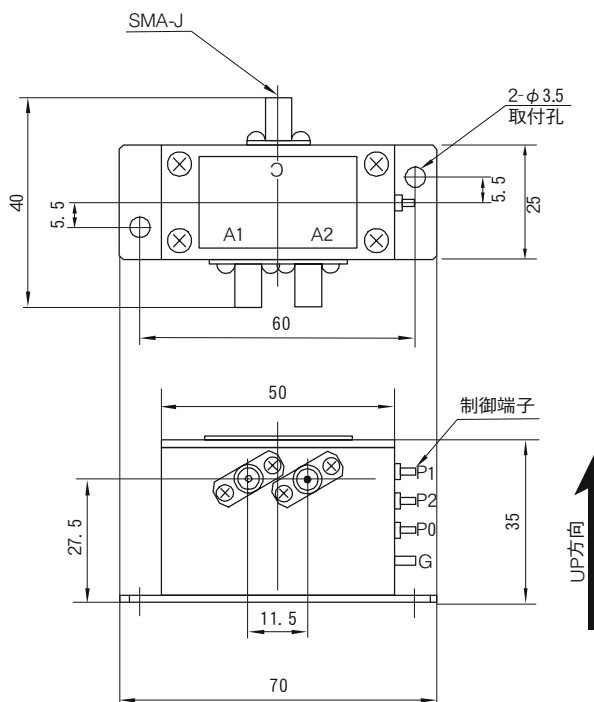
お使いになる際はUP方向を上にして垂直±30°内の角度でお使い下さい。

仕様

- 周波数範囲……………DC~2GHz
- 入出力インピーダンス……………50Ω
- VSWR……………1.2以下
- 許容電力……………3W
- アイソレーション……………50dB以上
- インサーションロス……………0.5dB以下
- 寿命……………10億回以上（機械的）
- 動作/復旧時間……………3.0/3.0mS以下
- 制御電流…………… 5V-67mA (1接点当り)
12V-40mA (1接点当り)
24V-20mA (1接点当り)
- 絶縁耐圧……………100VDC以上、各導体相互間
- 絶縁抵抗……………500MΩ以上 (at 100VDC)
at 20 [°C]
- 使用温度範囲……………-10~+60°C
- 使用電圧範囲…………… 5V- 4.0~ 5.5VDC
12V- 9.6~13.2VDC
24V-19.2~26.4VDC

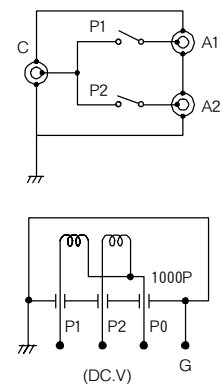
外観寸法図 (単位mm)

1回路2接点 (コネクタSMA-J)



内部構成

1回路2接点



Ⓢ コネクタCを入力 (IN) コネクタA1, A2を出力 (OUT) として御使用下さい。