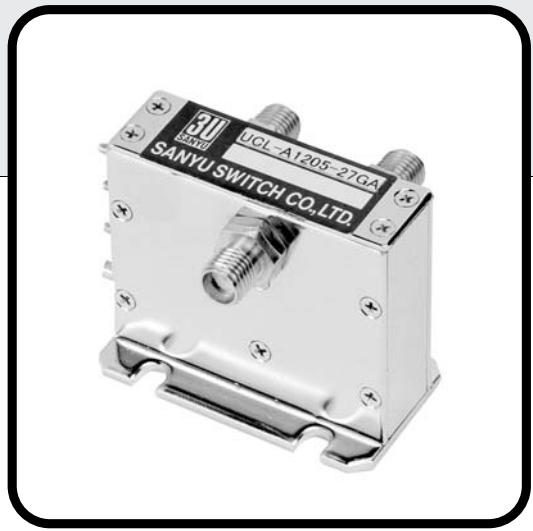


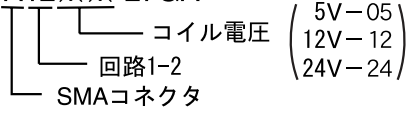
同軸リレー [1-2]

Freq. DC~2.7GHz

DCから2.7GHzまで満足するUCLシリーズの同軸リレーです。従来通りの長寿命（機械的10億回以上）のウェットリードリレータイプで小型化を実現しました。



UCL-A12※※-27GA



お使いになる際はUP方向を上にして垂直±30°内の角度でお使い下さい。

仕様

- 周波数範囲 …………… DC~2.7GHz
- 入出力インピーダンス … 50Ω
- VSWR …………… 1.2以下 (DC~2GHz)
1.3以下 (~2.7GHz)
- 許容電力……………10W連続 (DC~500MHz)
(周囲温度20°Cの時) 7W連続 (~1GHz)
5W連続 (~2GHz)
4W連続 (~2.7GHz)

[間欠通電]

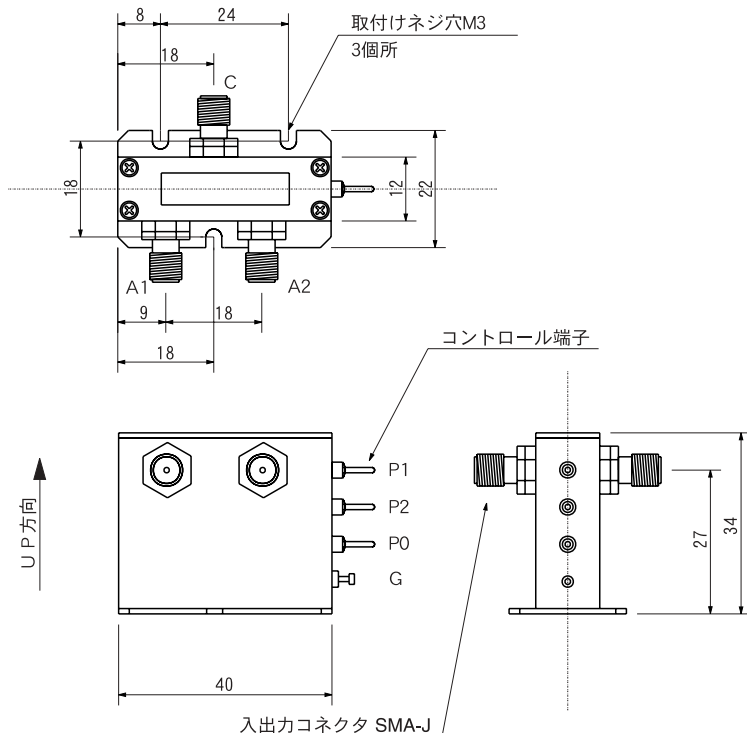
5秒ON/5秒OFFの場合 2GHzで10W使用できます
4秒ON/6秒OFFの場合 2.7GHzで10W使用できます

- アイソレーション …… 40dB以上

- インサクションロス……0.8dB以下
- 寿命……………10億回以上 (機械的)
- 動作/復旧時間……3.0/3.0mS以下
- 制御電流…………… 5V-67mA (1接点当たり)
12V-40mA (1接点当たり)
24V-20mA (1接点当たり)
- 絶縁耐圧……………100VDC以上、各導体相互間
- 絶縁抵抗……………500MΩ以上 (at100VDC)
at20°C
- 使用温度範囲……………-10°C ~ +60°C
- 使用電圧範囲…………… 5V- 4.0~ 5.5VDC
12V- 10.8~13.2VDC
24V- 21.6~26.4VDC

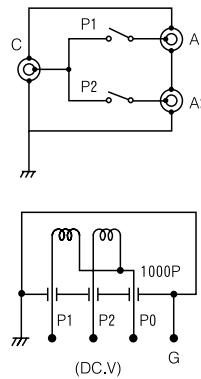
外観寸法図 (単位 mm)

1回路2接点 (コネクタSMA-J)



内部構成

1回路2接点



③コネクタCを入力(IN)
コネクタA1、A2を出力(OUT)として御使用下さい。