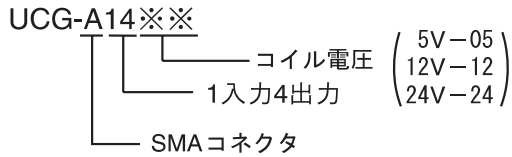
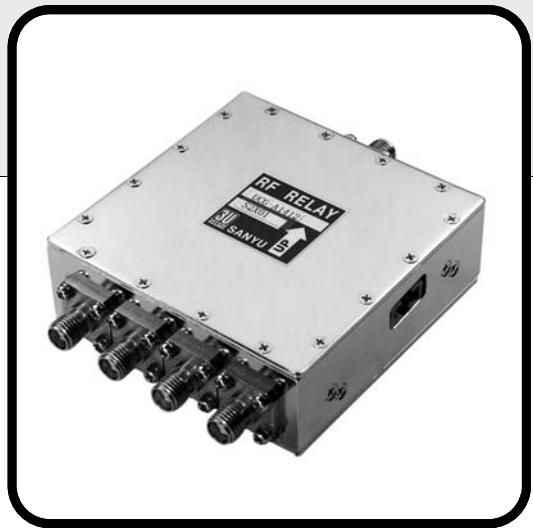


同軸リレー[1-4] Freq. DC~3GHz

DCから3GHzまで使用可能な1入力4出力長寿命（ウェットリードリレータイプ）同軸リレーです。

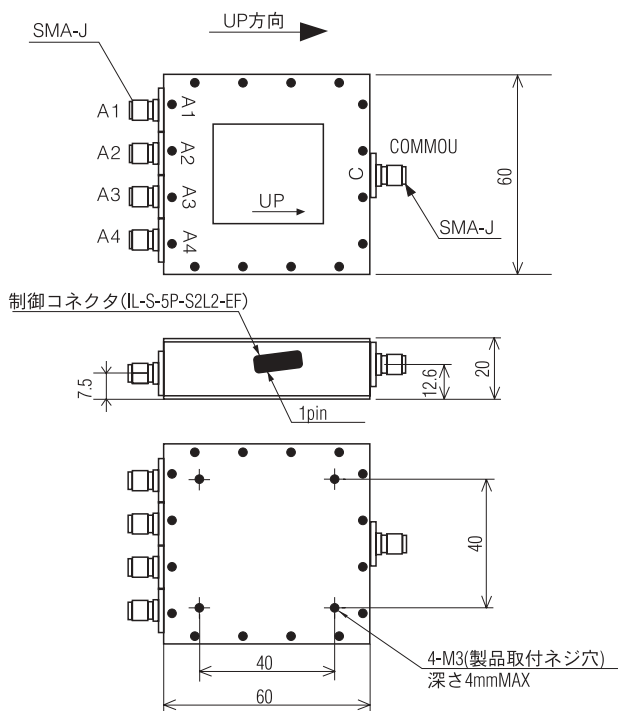
ウェットタイプでありながら取付角度が120°の範囲で使用可能です。



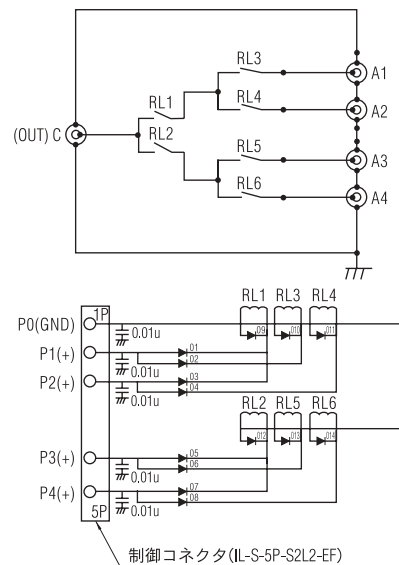
仕様

- 周波数範囲…………… DC~3GHz
- 入出力インピーダンス… 50Ω
- VSWR…………… 1.35以下
- 許容電力…………… 2W
- アイソレーション…………… 30dB以上
- インサージョンロス…………… 0.8dB以下
- 寿命…………… 10億回以上（機械的）
- 動作/復旧時間…………… 3.0/3.0mS以下
- 制御電流…………… 5V-133mA（2接点当たり）
12V-54mA（2接点当たり）
24V-48mA（2接点当たり）
- 絶縁耐圧…………… 150VDC以上、各導体相互間
- 絶縁抵抗…………… 500MΩ以上（at100VDC）at20°C
- 使用温度範囲…………… -10°C~+60°C
- 使用電圧範囲…………… 5V- 4.0~ 5.5VDC
12V- 9.6~13.2VDC
24V-19.2~26.4VDC

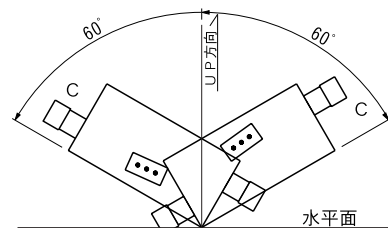
外観寸法図（単位 mm）



内部構成



取付角度



コントロールコネクタ割付表

ピンNo.	1	2	3	4	5
コントロール	-GND	+Vcc	+V _{Lc}	+V _{Cl}	+V _{Ct}
駆動コイル	—	RL1.3	RL1.4	RL2.5	RL2.6
ON状態	—	C-A1	C-A2	C-A3	C-A4

※取付ネジはM3で長さは取付板厚+3mmとして下さい。

※本製品はウェットリレーを使用しておりますので、取付角度に制限があります。上記角度内にてご使用願います。
(最大120°角度内で使用可能です。)