



◆ 本期焦點



HY312FS 超快速開關切換僅0.05/0.03 ms

- SOP 4 , 1 Form A solid state relay.
- Low driver current IF: 2mA/max(TTL/CMOS Compatible)
- Switch Load : 120mA & 60VAC or DC ~ max
- Low ON-Resistance : 5Ω / Typ.
- Input / Output isolation : 1500Vrms
- **Turn On / Off Time (ms) : 0.05 / 0.03(Typ)**

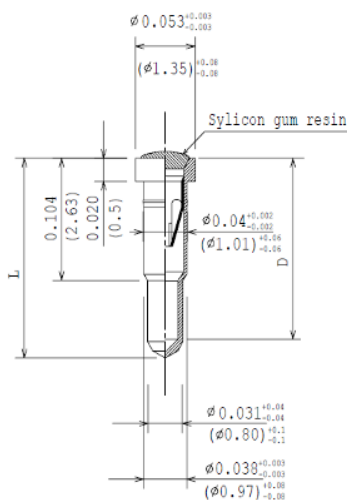


TLP3409S 超小型光耦繼電器耐壓達100v(已量產)

- S-VSON4 / Normally opened (1-Form-A)
- OFF-state output terminal voltage: 100 V (min)
- Trigger LED current: 3.0 mA (max)
- ON-state current: 0.65 A (max)
- ON-state resistance: 0.6 Ω (max)
- Isolation voltage: 500 Vrms (min)

SPIN-A-6.5 Socket L=7.5mm

- 高頻繼電器專用鍍金Pin Socket (上方附有矽膠可供高頻需求使用) -



Model Number (TYPE)		
SPIN-A-**		
	MATERIAL	FINISH
SHELL	Brass	Au
CONTACT	Beryllium Copper	Au
Type	L +0.004(+0.1) -0.004(-0.1)	D +0.004(+0.1) -0.004(-0.1)
SPIN-A-1.6	0.169 (4.3)	0.154 (3.9)
SPIN-A-3.2	0.197 (5.0)	0.161 (4.1)
SPIN-A-4.8	0.248 (6.3)	0.154 (3.9)
SPIN-A-6.5	0.295 (7.5)	0.154 (3.9)

dimensions are measured in inches (millimeters)

Challenge for density ,
Challenge for performance

SANYU/TPM surface mount reed relay provides various packages style and features from de-standard to application specified.



◆ MAKET NEWS

資料來源：科技新報

今天，我想在沙灘旁上班：疫情後，「數位遊牧」熱潮要來了嗎？

有筆電、網路的地方就是辦公室

COVID-19疫情下，世界各地紛紛吹起一股遠距工作風潮。如今隨著COVID-19疫情趨緩、越來越多人接種疫苗，有一部分人漸漸回到以往進辦公室上班的形式，但也有一群人繼續維持遠距工作，甚至進一步投入「數位遊牧」(Digital Nomad)的懷抱，開始一邊上班一邊旅遊的生活方式。...More

美國人要買車好難！為什麼對「台灣製造」是警訊？

全球晶片大缺貨，遇上美國解封後想大肆消費的人們，正引發一個現象：美國人跨州橫越400公里——等於從台灣最北富貴角開到最南鵝鑾鼻的距離——只為了買車，因為附近的經銷商買不到。

網路賣車網Cars.com的最新調查，近10%最近想買車的人跑去別州買心儀的車，且不論新車或二手。外媒《今日美國》(USA Today) 甚至整理一份指南，要消費者貨比三家、先上網查庫存、確認要繳的稅，避免消費者長途跋涉買車卻撲空或得到不划算的交易。... More

◆ 美食情報站

資料來源：YAHOO! 旅遊

超簡單史努比咖哩做法！ 手把手食譜教學、懶人料理也能超精緻，可愛到捨不得吃。



防疫料理煮到不知道要吃什麼？
不如來試試可愛的史努比咖哩吧！
咖哩做法其實一點都不難，
這次除了手把手食譜教學，
還要教大家做出可愛的史努比咖哩，
簡易料理也能超精緻！快把這篇珍藏，
一起跟著做吧～