

Challenge for density ,
Challenge for performance

SANYU/TPM surface mount reed relay provides various packages style and features from de-standard to application specified.

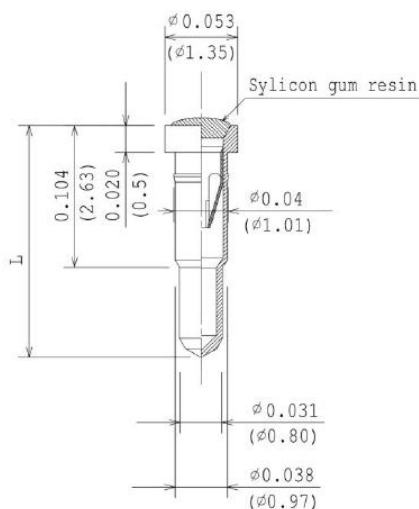


Vol. 2023.12

◆ 本期焦點

SPIN-A Series 長度可達7.6mm

- 高頻繼電器專用鍍金Pin Socket (上方附有矽膠可供高頻需求使用) -



Model Number (TYPE)		
SPIN-A-**		
	MATERIAL	FINISH
SHELL	Brass	Au
CONTACT	Beryllium Copper	Au
TYPE	L	+0.004(+0.1) -0.004(-0.1)
SPIN-A-1.6	0.169 (4.3)	
SPIN-A-3.2	0.197 (5.0)	
SPIN-A-4.8	0.248 (6.3)	
SPIN-A-6.5	0.295 (7.6)	

All dimensions are measured in inches(millimeters).

HY352GS 常開式光耦合繼電器



- SOP 4 , 1 Form A solid state relay.
- Low driver current IF: 3mA/max(TTL/CMOS Compatible)
- **Switch Load : 2500mA & 60VAC or DC ~ max**
- Low ON-Resistance : 0.06Ω / Typ.
- Input / Output isolation : 1500Vrms

Contact Finger For Gravity Handler



- Gravity handler testing for DIP, SOP, MSOP, TSSOP and SIP...
- 0.4mm~2.54mm pitch
- High current contact finger for all kind of handlers
- High frequency devices up to 2.5GHz. Special metal shield.
- High performance FPC cable for Kelvin and high temperature testing
- Customize design and manufacture for specific device testing application

Challenge for density ,
Challenge for performance

SANYU/TPM surface mount reed relay provides various packages style and features from de-standard to application specified.



Vol. 2023.12

親愛的客戶，您好：

感謝貴司一直以來的支持與愛護，因應本公司之品質管理系統，我們誠摯的邀請您撥冗幾分鐘的時間，協助填寫滿意度調查表。

您寶貴的意見將是我們持續改善的動力，謝謝！

請按下連結填寫：<https://www.surveycake.com/s/lyO3O>

宜技科技有限公司

客戶滿意度調查表_2023

感謝 貴公司長期的鼎力支持與愛護，在此誠摯邀請您表達最真實的想法與意見，以作為我們永續發展治理作業努力的方向，所蒐集之資料僅作為本公司重大議題分析之用，不作為其他用途，感謝您的協助！

◆ 旅遊情報站

資料來源：YAHOO! 旅遊

迎接2024年第一個日出景點推薦！ CNN評選全球最美日出之一在台灣！

太陽升起，新的一天即將展開，邁向新的一年，不妨也以迎接日出來展開新氣象吧！根據中央氣象局天文站的資料顯示，2024年台灣本島的第一道曙光，將在清晨6點35分於台東三仙台和屏東鵝鑾鼻出現。除了第一道曙光之外，台灣其實也有不少適合迎接日出的景點，其中和平島就曾被CNN評選為全世界最美的日出觀測點之一。而隨著國門開放，許多人可能計劃前往海外跨年，為此我們特別推薦下面幾處可以欣賞到全世界最美日出的地點，一起奔向2024年吧！...More

